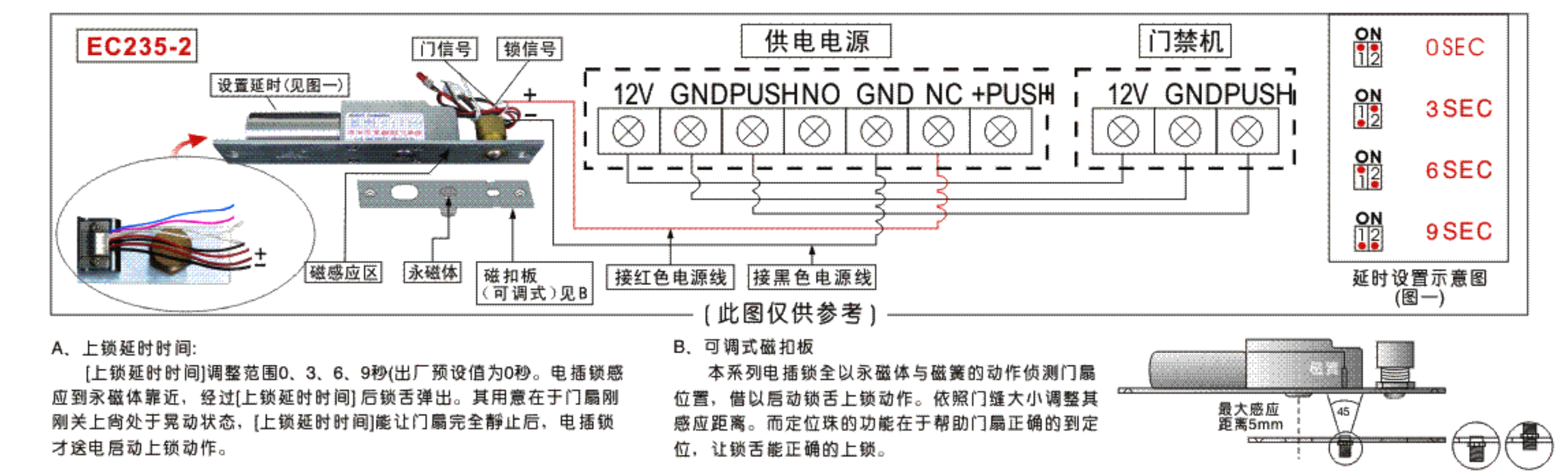
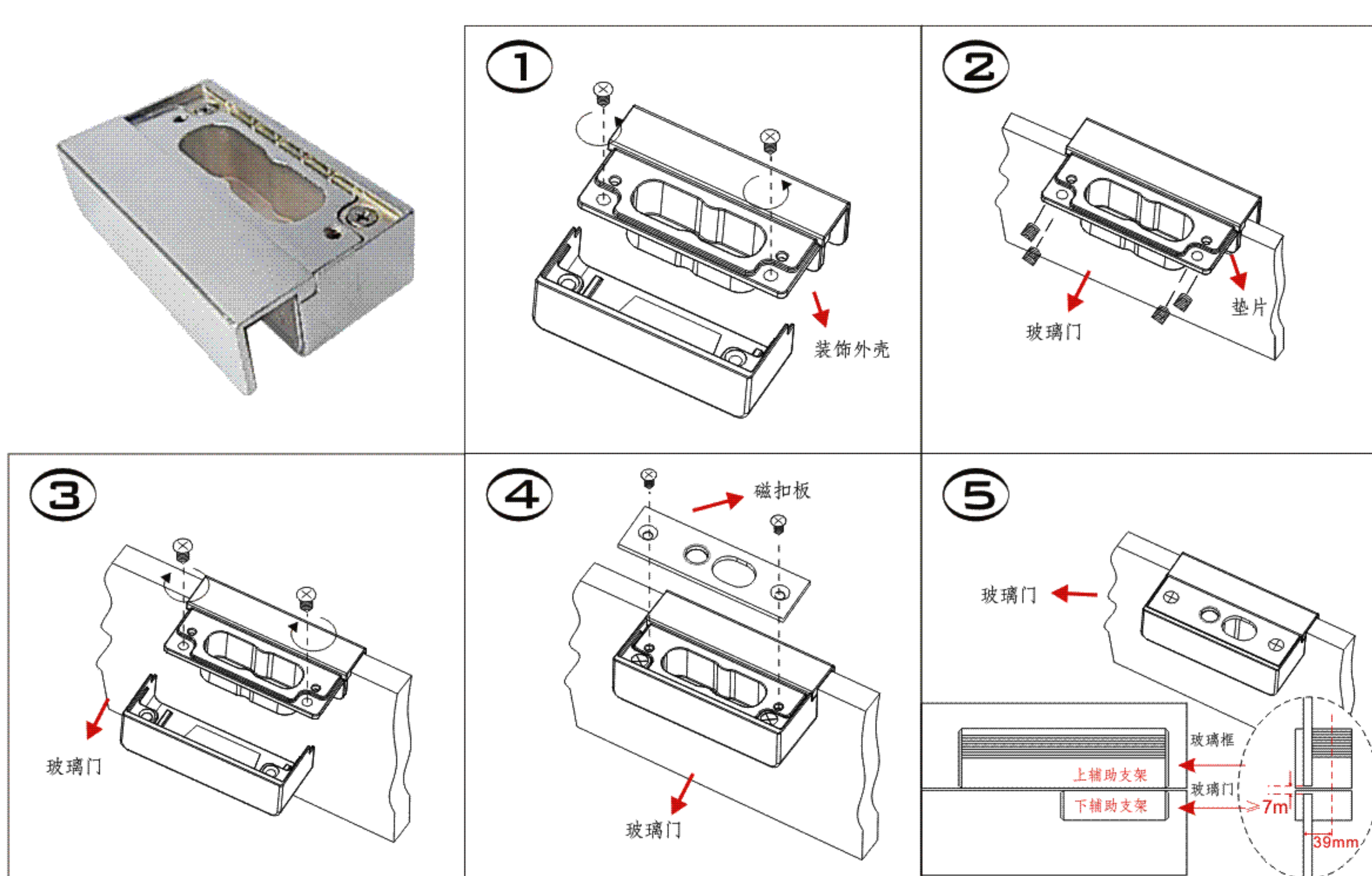


欢迎使用力士达产品，为了保护您的权益不受损害，使用前，请详细阅读本说明书，如有疑问向购方或者厂家咨询。
适用范围：该锁适用于办公大楼、小区出入口的有框门安装使用。
产品特点：嵌式安装，外观优美。电插锁选用优质磁体材料和特殊工艺处理，长时间工作不产生磁感，结合电子、机械和力学原理设计生产做到低电流工作，从而减少故障率、维修率。无框玻璃门可选择配辅助架安装。
开门方式：180度，能承受压力：600Kg。
电气性能及其它指标：用户根据下表表格选用合适型号与功能，如有特殊要求工厂可按用户需求定做。

型号	锁体尺寸 (mm)	电压 DC	电流启动	mA 持续	开锁方式	门信号 (DSM)	锁信号 (MBS)	带定位珠	上锁延时时间	备注
EC200A	L200×W35×H38	12V±10%	350	350	通电，行程开关上锁	有				
EC200A-1	L200×W35×H38	12V±10%	350	350	通电，行程开关上锁	有	有			
EC200A-2	L200×W35×H38	12V±10%	350	350	通电，行程开关上锁	有	有			
EC200B	L200×W35×H38	12V±10%	350	350	通电，磁感应	有				
EC200B-1	L200×W35×H38	12V±10%	350	350	通电，磁感应	有	有			
EC200B-2	L200×W35×H38	12V±10%	350	350	通电，磁感应	有	有			
EC200	L200×W35×H38	12V±10%	650	250	通电，磁感应	有			0.369 () (A)	
EC200-1	L200×W35×H38	12V±10%	650	250	通电，磁感应	有	有		0.369 () (A)	
EC200-2	L200×W35×H38	12V±10%	650	250	通电，磁感应	有	有		0.369 () (A)	
EC235	L235×W35×H38	12V±10%	650	250	通电，磁感应	有			0.369 () (A)	
EC235-1	L235×W35×H38	12V±10%	650	250	通电，磁感应	有	有		0.369 () (A)	
EC235-2	L235×W35×H38	12V±10%	650	250	通电，磁感应	有	有		0.369 () (A)	
EC200H	L200×W35×H38	10-26V	650	180	通电，磁感应	有			0.369 () (A)	
EC235H	L235×W35×H38	10-26V	650	180	通电，磁感应	有			0.369 () (A)	

接线说明：
 1、电源：红色线为电锁电源正极(+)输入端，接供电电源正极；黑色线为电锁电源负极(-)输入端，接供电电源(12VDC)负极。
 2、门信号(2线-常规，出厂标准)：2根白色线为门状态信号(开门时为NO常开)输出端。门状态信号的过流量在输入电压为12VDC时是300mA，切记不要过载；连接到中控室可监测到门的开、闭状态。
 门信号(3线-非常规，特订)：以开门状态时为标准，绿色线为COM(公共线)、蓝色线为NC(常闭)、棕色线为NO(常开)；门状态信号的过流量在输入电压为12VDC时是300mA，切记不要过载；连接到中控室可监测到门的开、闭状态。
 3、锁信号(2线-常规，出厂标准)：以开门状态时为标准，紫色线为棕色线输出NO(常开)锁信号，紫色线为棕色线输出NC(常闭)锁信号；2线信号锁时(NO、NC只能选择一种)，锁信号的过流量在输入电压为12VDC时是300mA，切记不要过载；连接到中控室可监测到门的开、闭状态。
 锁信号(3线-非常规，特订)：以开门状态时为标准，紫色线为COM(公共线)、棕色线为NC(常闭)、浅蓝色线为NO(常开)；锁信号的过流量在输入电压为12VDC时是300mA，切记不要过载；连接到中控室可监测到门的开、闭状态。
 4、指示灯为电锁工作状态指示灯，通电后指示灯亮。

PFEC100-1安装步骤



标准包装清单：

序号	项目	规格	数量	单位	备注
1	锁体	L(A)XW(B)XH(C)	1		见表一
2	磁扣板	L(M)XW(J)XH(K)	1		见表一
3	装饰面板	L(I)XW(G)XH(H)	1		见表一
4	配件包	木牙螺丝	5		适用于木门固定锁体、磁扣板
		机丝螺丝	5		适用于金属门固定锁体、磁扣板
5	说明书/安装图		1		
6	合格证		1		

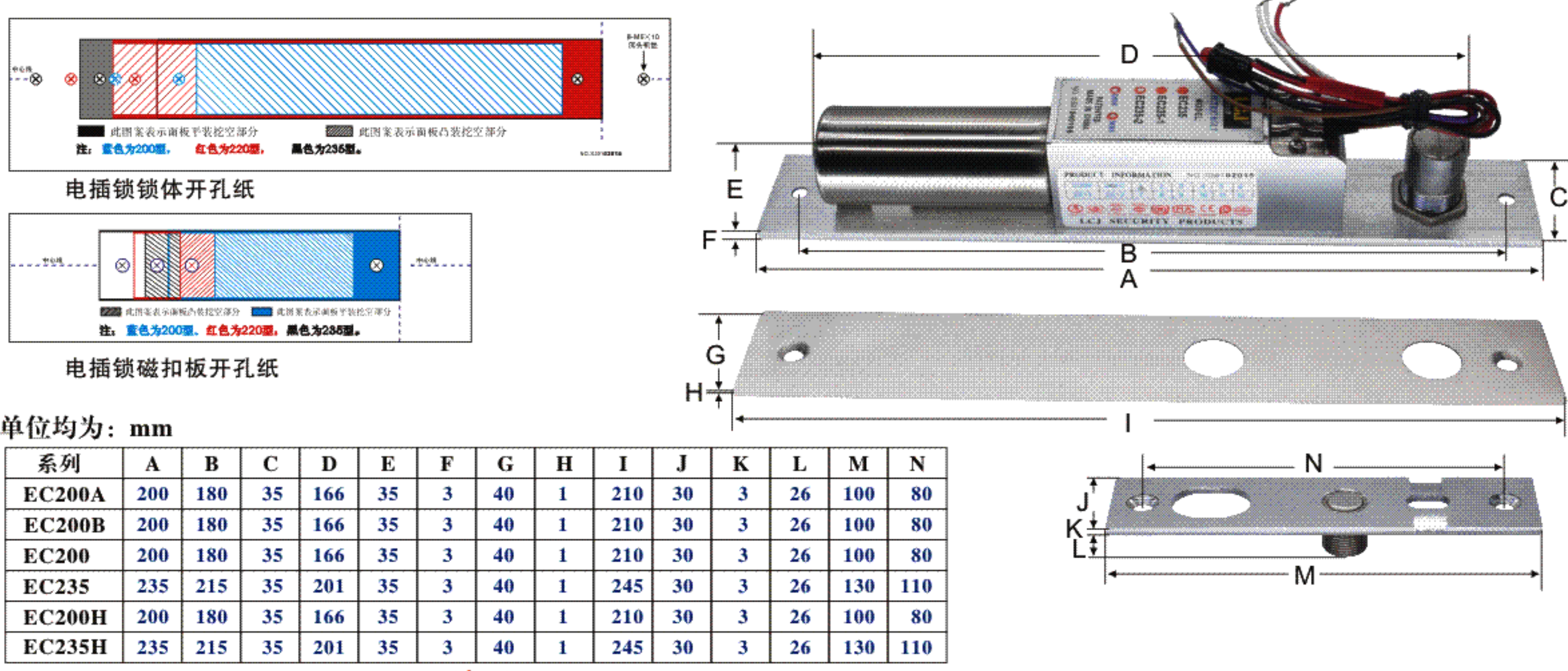
可选配件：

序号	系列	EC200A	EC200B	EC200	EC235	适用范围	备注
1	下夹	PZEC200	PZEC200	PZEC200	PZEC235	用于上无框玻璃门	若上、下都是无框玻璃，玻璃门与门框之间的距离不能小于7mm；若单边是无框玻璃，玻璃门与门框之间的距离不能小于4mm。
2		PFEC100	PFEC100	PFEC100	PFEC130	用于下无框玻璃门	

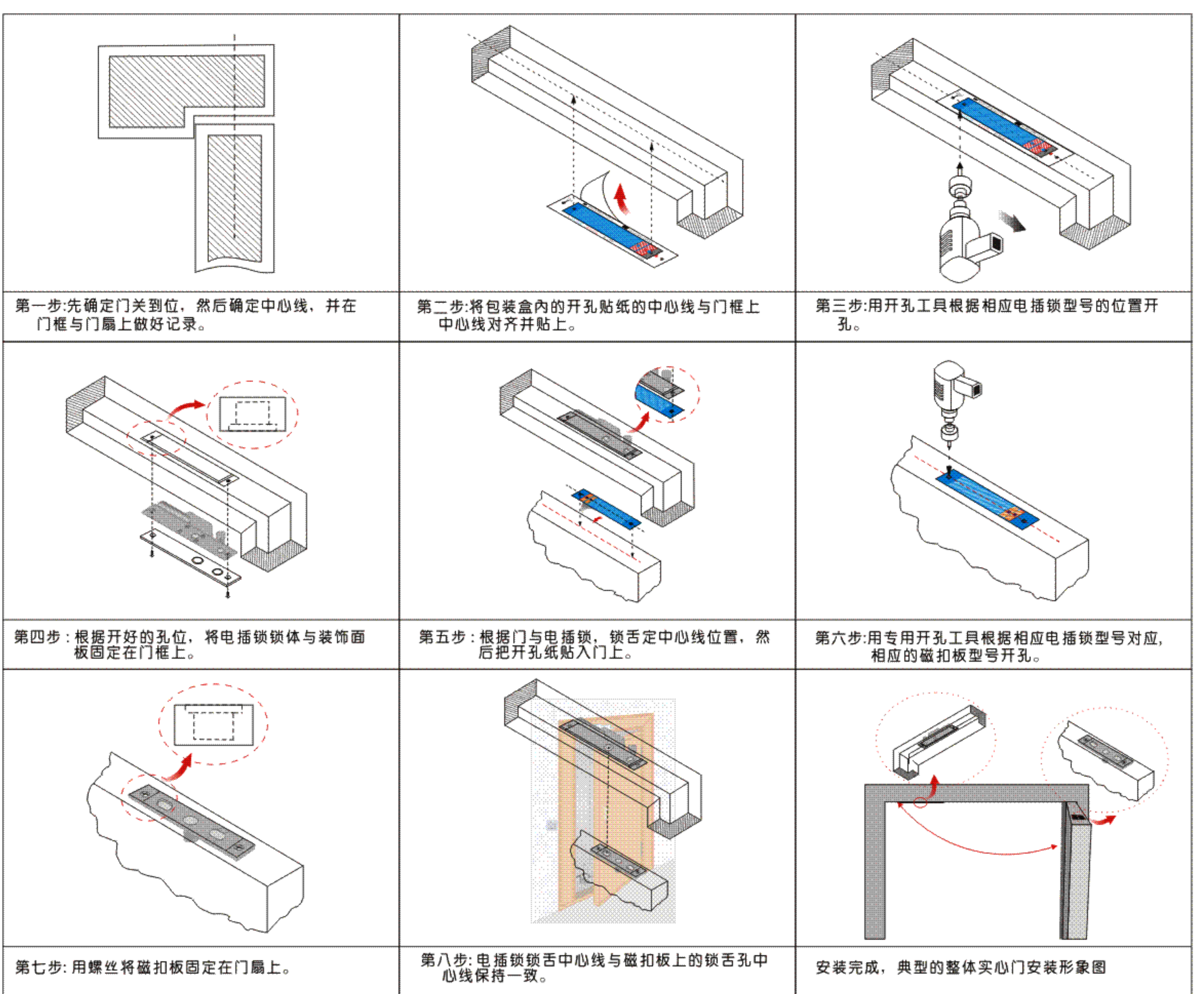
注意事项：
 1. 根据说明书及安装图安装，在安装接线时，请先关闭电源，切勿带电操作。
 2. 选择合格的电源及线材，避免因供电不正常造成锁无法工作；建议将锁接到电锁电源上。
 3. 保证安装位置适当，牢固，如出现这种情况，会使锁舌不到位，锁体变形，锁的使用寿命会减少。
 4. 当锁通电后，不能工作，请检查磁扣板是否对准磁感应区(DB)；电路连接是否正常，供电电源是否正确，用万用表测量带负载时，电锁电源输入端的电压保证不低于12VDC。

佛山市力士达电锁厂 地址：中国广东省佛山市南海区狮山科技工业园A区科宝东路15号 030102031-B

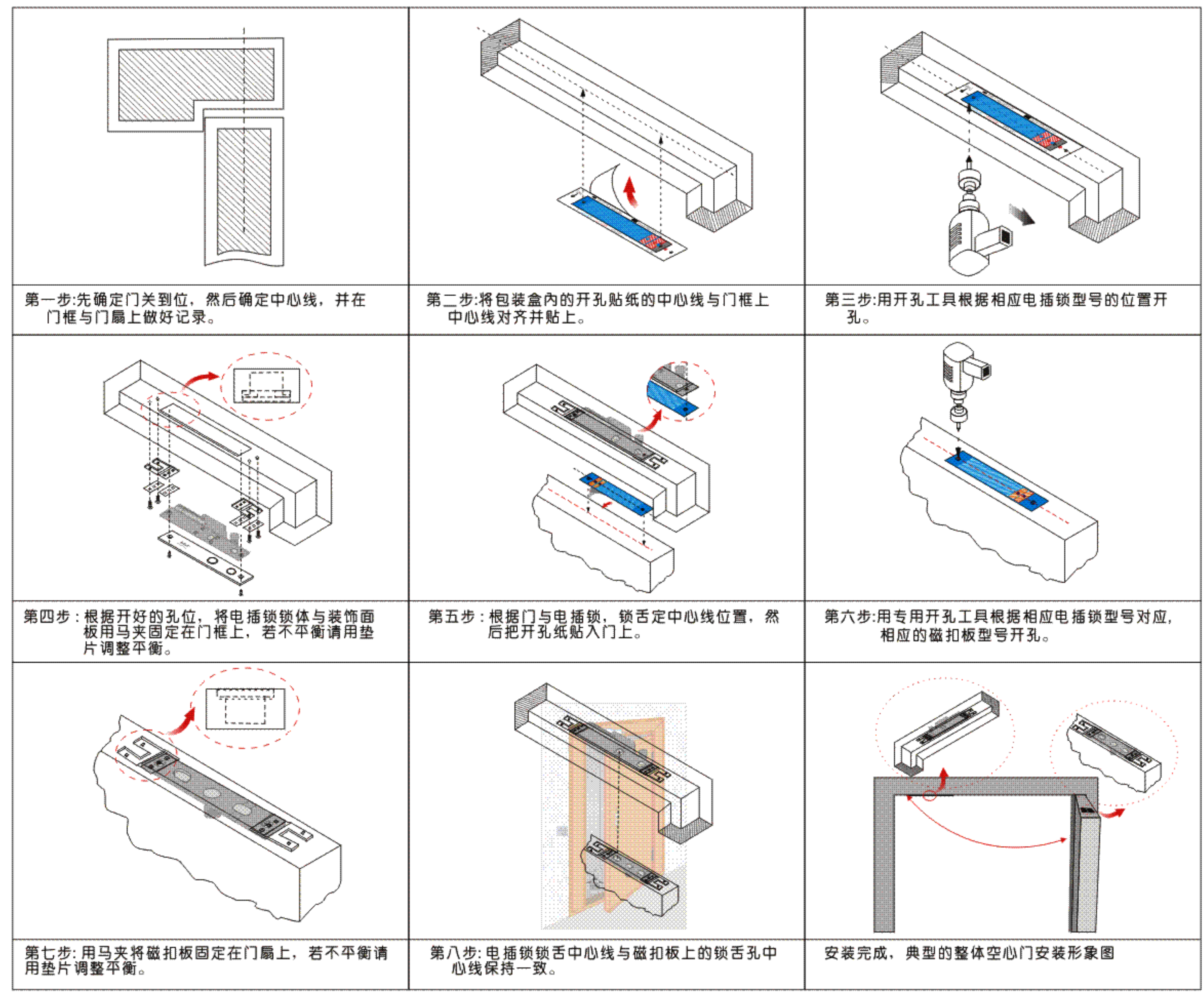
锁体、装饰面板、磁扣板尺寸图



实心门安装步骤图



空心门安装步骤图



产品名称	产品型号	图示	应用范围	产品规格表																																			
电插锁下辅助支架	PFEC100-1		EC200A系列电插锁 EC200B系列电插锁 EC200系列电插锁	 单位均为：mm <table border="1"> <thead> <tr> <th>系列</th> <th>A</th> <th>B</th> <th>C</th> <th>D</th> <th>E</th> <th>F</th> </tr> </thead> <tbody> <tr> <td>PFEC100-1</td> <td>58</td> <td>30</td> <td>104</td> <td>2.5</td> <td>15.5</td> <td>40</td> </tr> <tr> <td>PFEC130</td> <td>62</td> <td>42</td> <td>136</td> <td>5</td> <td>15</td> <td>48</td> </tr> <tr> <td>PZEC200</td> <td>62</td> <td>42</td> <td>206</td> <td>5</td> <td>15</td> <td>48</td> </tr> <tr> <td>PZEC235</td> <td>62</td> <td>42</td> <td>241</td> <td>5</td> <td>15</td> <td>48</td> </tr> </tbody> </table> 注：若上、下都是无框玻璃，玻璃门与门框之间的距离不能小于7mm；若单边是无框玻璃，玻璃门与门框之间的距离不能小于4mm。	系列	A	B	C	D	E	F	PFEC100-1	58	30	104	2.5	15.5	40	PFEC130	62	42	136	5	15	48	PZEC200	62	42	206	5	15	48	PZEC235	62	42	241	5	15	48
	系列	A	B		C	D	E	F																															
PFEC100-1	58	30	104		2.5	15.5	40																																
PFEC130	62	42	136		5	15	48																																
PZEC200	62	42	206	5	15	48																																	
PZEC235	62	42	241	5	15	48																																	
电插锁上辅助支架	PFEC130		EC235系列电插锁																																				
电插锁上辅助支架	PZEC200		EC200A系列电插锁 EC200B系列电插锁 EC200系列电插锁																																				
	PZEC235		EC235系列电插锁																																				